



ЛАДОМИР

Электрoпемза модель PM15
руководство по эксплуатации

Уважаемый покупатель!

Благодарим Вас за покупку электропемзы Ладомир.

Надеемся, что они прослужат Вам долго

и будут радовать Вас безупречной работой.

Важно!

Перед началом эксплуатации данного изделия внимательно ознакомьтесь с настоящим руководством и сохраните его для дальнейшего использования в качестве справочного материала. Нарушение правил эксплуатации может привести к поломке изделия, а также нанести вред Вашему здоровью.

Содержание

Комплектация изделия.....	3
Общее описание изделия.....	3
Меры безопасности	4
Подготовка изделия к работе.....	5
Порядок работы.....	5
Смена шлифовального ролика.....	5
Уход и чистка.....	6
Гарантия и обслуживание	6
Технические характеристики.....	6

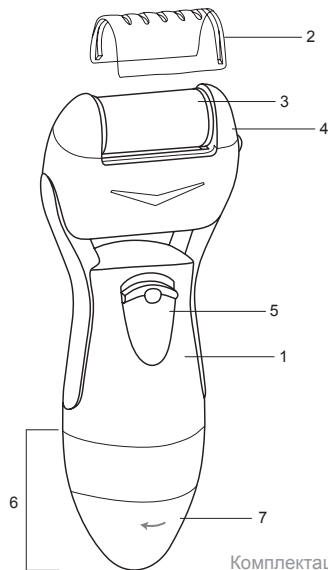
В случае использования изделия с нарушением правил, указанных в данной инструкции, производитель снимает с себя ответственность и прекращает действие гарантии.

Комплектация изделия:

- Электропемза
- Дополнительный сменный ролик
- Руководство по эксплуатации
- Гарантийный талон
- Индивидуальная упаковка
- Сертификат качества «ЛАДОМИР»
- Щеточка для чистки

Общее описание изделия:

1. Корпус
2. Защитная крышка
3. Шлифовальный ролик
4. Кнопка снятия ролика
5. Кнопка ВКЛ/ВЫКЛ
6. Крышка батарейного отсека
7. Защелка батарейного отсека



Меры безопасности

- Данное изделие предназначено для удаления огрубевшей мозолистой кожи со ступней и пяток. Не используйте изделие на других участках тела.
- Для соблюдения правил гигиены, пользуйтесь только своим личным шлифовальным роликом, не допуская использования Вашего ролика другими людьми.
- Использование изделия противопоказано людям с сахарным диабетом и плохой циркуляцией крови.
- Если имеются иные медицинские противопоказания, особенности кожи, необходимо проконсультироваться с врачом перед использованием изделия.
- Не обрабатывайте отдельный участок кожи более 2-3 секунд. Не надавливайте на кожу слишком сильно.
- Не пользуйтесь изделием, если кожа красная, раздраженная, воспаленная, пораженная инфекцией или выступили волдыри.
- Если после использования изделия кожа сильно покраснела или кровоточит, обратитесь к врачу.
- Изделие предназначено только для персонального использования. Запрещено пользоваться прибором в коммерческих целях.

- Данное изделие не предназначено для использования лицами с ограниченными умственными или физическими способностями (включая детей), а также лицами с недостаточным опытом и знаниями, кроме как под контролем и руководством лиц, ответственных за их безопасность.
- Не допускайте попадания воды во внутренние части изделия. Не пользуйтесь изделием в условиях повышенной влажности.
- Не включайте изделие без установленного шлифовального ролика.

Внимание!

- Изделие предназначено только для домашнего использования.
- Не рекомендуется самостоятельно ремонтировать или разбирать изделие.
- Во избежание получения травм, во время использования изделия, держите его подальше от волос, одежды и других материалов, которые могут попасть во вращающийся механизм изделия.

Подготовка изделия к работе

- Поверните защелку батарейного отсека (7) против часовой стрелки до щелчка. Снимите крышку батарейного отсека (6), установите батарейки типа «AA», соблюдая полярность. Установите обратно крышку батарейного отсека (6) (обратите внимание, что выступы на крышке батарейного отсека имеют разную ширину!), следите, чтобы крышка была установлена без перекоса и щелей, она должна плотно прилегать к корпусу изделия. Поверните защелку батарейного отсека (6) по часовой стрелке до щелчка.

Порядок работы

- Вымойте и тщательно высушите кожу, которую собираетесь обрабатывать.
- Снимите защитную крышку (2) и включите изделие, сдвинув кнопку «ВКЛ/ВЫКЛ» по направлению к шлифовальному ролику (3). Шлифовальный ролик (3) начнет вращаться. Аккуратно начните обрабатывать кожу ступней при помощи изделия.
- Не нажимайте на шлифовальный ролик (3) слишком

сильно, это может привести к прекращению работы изделия и его поломке.

- Легкими движениями несколько раз пройдите по одному и тому же участку ступни, не задерживаясь дольше 2-3 секунд на одном месте. Этого времени достаточно, чтобы удалить ороговевшую кожу.
- Завершив процедуру, выключите изделие, сдвинув кнопку «ВКЛ/ВЫКЛ» по направлению к батарейному отсеку (8). Закройте шлифовальный ролик (3) защитной крышкой (2).

Смена шлифовального ролика

- Для смены шлифовального ролика (3) нажмите на кнопку снятия ролика (4) и потяните за ролик, не отпуская кнопку.
- Расположите новый шлифовальный ролик (3) таким образом, чтобы сторона ролика с вращательной шестерней совпадала с шестерней на корпусе, надавите на ролик до щелчка.

Уход и чистка изделия

- Выключите изделие. Снимите и промойте шлифовальный ролик (3) под струей холодной воды. Для очистки полости под шлифовальным роликом используйте щеточку, входящую в комплект. Протрите корпус изделия влажной хлопчатобумажной тканью. Высушите шлифовальный ролик и вставьте в изделие.
- Для достижения лучших результатов, очищайте шлифовальный ролик (3) после каждого использования изделия. Не включайте изделие во время чистки. Храните изделие в выключенном состоянии с защитной крышкой.

В соответствии с проводимой политикой постоянного усовершенствования изделия изготовитель оставляет за собой право изменять технические характеристики и дизайн изделий без предварительного уведомления.

ГАРАНТИЯ И СЕРВИСНОЕ ОБСЛУЖИВАНИЕ

При возникновении неисправностей в течение гарантийного срока необходимо обратиться в авторизованный сервисный центр ЛАДОМИР.

Список авторизованных сервисных центров ЛАДОМИР и дополнительную информацию по эксплуатации изделия смотрите на сайте www.ladomir.ru

Технические характеристики изделия:
Питание 3В (AAx2)

СВИДЕТЕЛЬСТВО О ПРИЕМКЕ:**Электропемза модель РМ15**

соответствует требованиям

ТР ТС 004/2011 «О безопасности низковольтного оборудования», утв. Решением КТС

от 16 августа 2011 года №768,

ТР ТС 020/2011 «Электромагнитная

совместимость технических средств»,

утв. Решением КТС от 9 декабря 2011 года № 879

Сертификат соответствия

**ИЗДЕЛИЕ ПРОШЛО ВЫХОДНОЙ КОНТРОЛЬ
И ПРОТЕСТИРОВАНО НА ЗАВОДЕ**

ЗАО «НПО «ТЕХМАШ»,

440043, Россия, г. Пенза, ул. Калинина, 108Б

тел./факс: (8412) 704-582

Произведено в КНР

Изготовитель: ЗАО «Рассекреченные технологии», Россия.

**КОНТРОЛЬ И ОРГАНИЗАЦИЯ
ПРОИЗВОДСТВА – РОССИЯ**

Срок службы изделия 5 лет.

Дата выпуска

Штамп ОТК





ЛАДОМИР